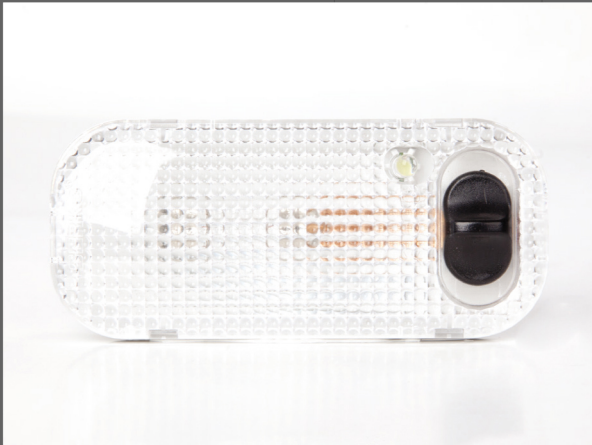
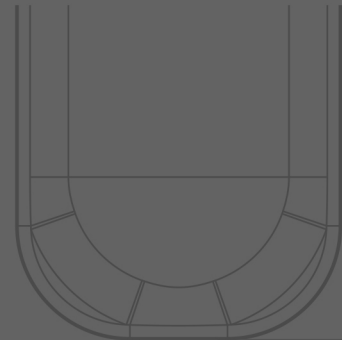
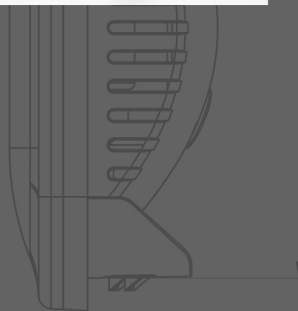


INNENBELEUCHTUNG MIT LED DOWNLIGHT

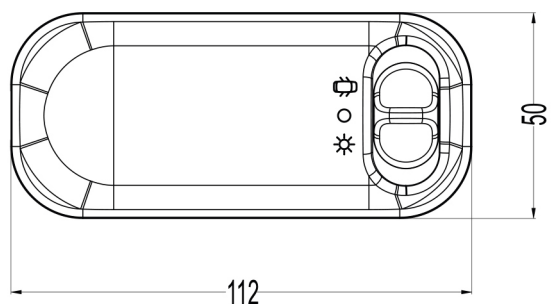
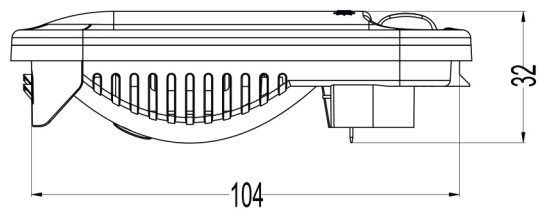


Produktmerkmale

- 2 Funktionen
- Downlight mit LED Technologie
- Ästhetisches und elegantes Design der neuen Generation
- Leistungsstarke Beleuchtung
- Schlagfeste Linse
- Einbaubar an Kanten zwischen 3-6 mm Dicke
- %97 recyclebar
- Einbau-Montage
- Schalter mit 3 Schaltstellungen (Ein-Aus-Tür)
- % 100 vor der Auslieferung getestet
- Energieverbrauch ~5w



| ARTIKEL | BEZEICHNUNG | ART.NR. |
|---------|---|---------------|
| | INNENBELEUCHTUNG MIT LED DOWNLIGHT WEISSE LINSE | 0001.3920.XXX |
| | INNENBELEUCHTUNG MIT LED DOWNLIGHT RAUCHFARBENE LINSE | 0001.3920.XXX |



| GLÜHBIRNE | | LINSE | |
|-----------|---------------|------------|---------------|
| 12 V 5 W | 0001.2058.002 | WEISS | 0001.0114.001 |
| 24 V 5 W | 0001.2081.000 | RAUCHFARBE | 0001.0114.003 |